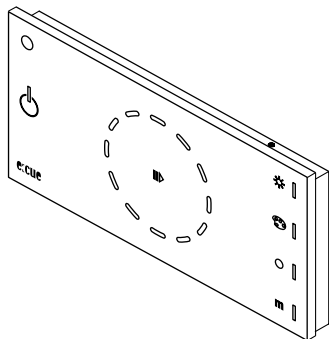


e:cue

L I G H T I N G C O N T R O L

LIGHT-DRIVE ELITE

Bedienungsanleitung



LIGHT-DRIVE ELITE
Bedienungsanleitung
© e:cue control GmbH
An OSRAM Company
Version 1_09/2009

Inhaltsverzeichnis

1. Übersicht	4
2. Verpackungsinhalt.	5
3. Hardware Installation	6
3.1 Montage	6
3.2 Spannungs- und Datenversorgung	8
4. Funktionen des LIGHT-DRIVE ELITE	9
4.1 Überblick.	9
4.2 Funktion der unterschiedlichen Tastflächen	9
An/Aus-Taster	9
Touch Wheel.	9
Einstellung der Helligkeit	10
Einstellung des Farbeindrucks.	10
Dynamisches Weiß	11
Szenenspeicher.	11
Einstellung der Spread-Funktion.	12
Wiedergabemodus	12
4.3 Reinigungs-Modus	13
4.4 Reset.	13
4.4 Ruhemodus	13
4.5 IR-Fernbedienung.	14
5. Technische Daten	15
5.1 Technische Spezifikation	15
5.2 Maße.	16
6. Warnhinweise.	18
7. Impressum, Urheberrecht	19

1. Übersicht

light-drive

Als light-drives ist eine neue Produktkategorie bezeichnet, welche DMX 512-Funktionalität mit einer ansprechenden Benutzeroberfläche in einem Gerät vereint. Sämtliche Einstellungen wie Farbwechsel oder Lichtszenen kann der Anwender hier direkt am Gerät einstellen und speichern. Zur Konfiguration sind keine weiteren Geräte oder Software erforderlich. Die Spannungs- und Datenversorgung erfolgt über eine handelsübliche RJ-45-Steckverbindung.

Funktionsmerkmale

- Standalone DMX-Steuergerät
- 512 DMX-Kanäle (RGB)
- 4 Sensor-Taster zur Auswahl von Helligkeit, Farbe, Farbtemperatur (Weiß) oder Speicherfunktionen.
- An/Aus-Taster und Play/Pause-Taster
- 4 individuelle Speicherplätze
- 5 Status-LEDs
- "Touch Wheel" mit 12 RGB LEDs
- Eingebauter IR-Empfänger zur Fernbedienung
- Oberfläche aus Glas
- Formschönes schlankes Design
- Verfügbar in Schwarz und Weiß
- Farbwechsel über bis zu 12 RGB-Leuchten mit "Spread"-Effekt

2. Verpackungsinhalt

LIGHT-DRIVE ELITE

schwarz #160216

oder

weiß #160217

- Diese Bedienungsanleitung
- Reinigungstuch
- Inbusschlüssel
- Spannungs- und Datenadapter

Optional ist eine IR-Fernbedienung lieferbar #160079



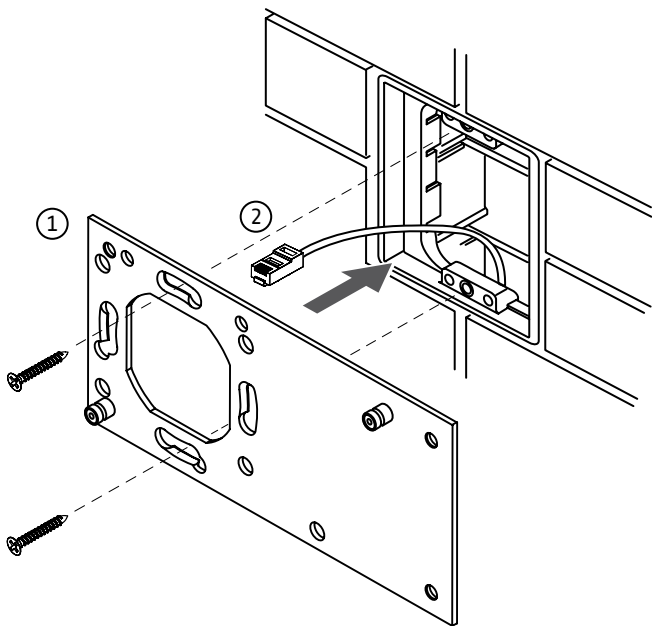
3. Hardware Installation

3.1 Montage

Das LIGHT-DRIVE ELITE ist entwickelt für die Montage in eine handelsüblichen Unterputzdose.

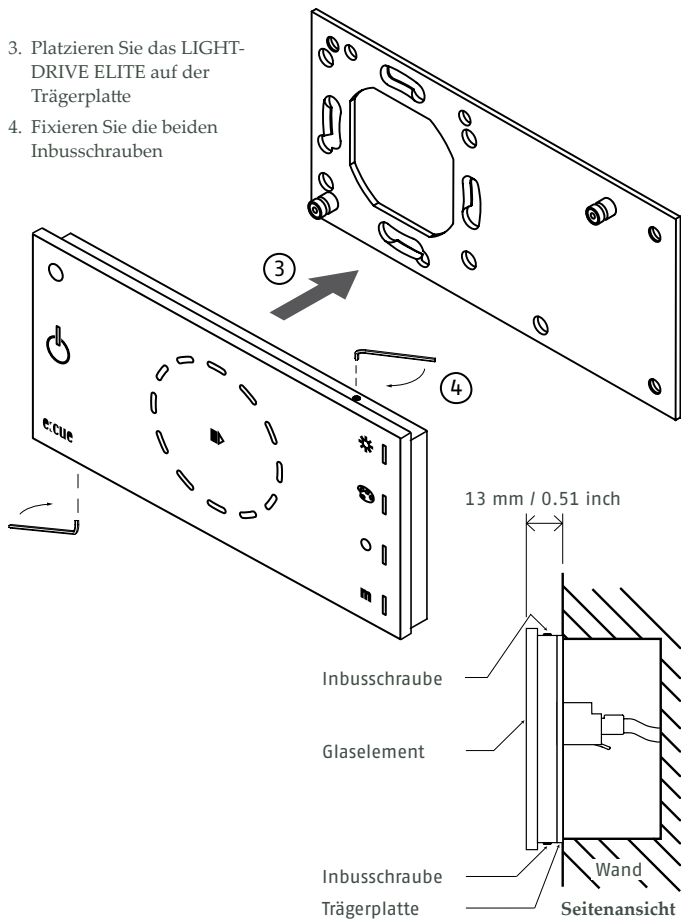
Montage des LIGHT-DRIVE ELITE:

1. Befestigen Sie die Trägerplatte
2. Rasten Sie den Steckverbinder ein



LIGHT-DRIVE ELITE - Hardware Installation

- Platzieren Sie das LIGHT-DRIVE ELITE auf der Trägerplatte
- Fixieren Sie die beiden Inbusschrauben

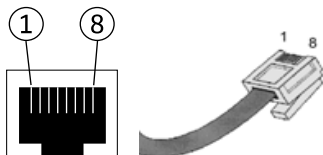


LIGHT-DRIVE ELITE – Installation der Hardware

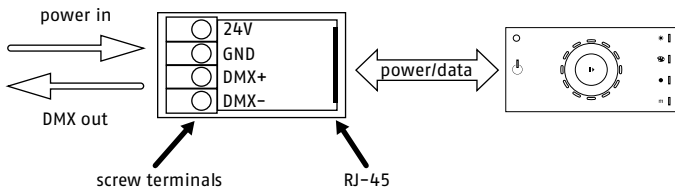
3.2 Spannungs- und Datenversorgung

Das LIGHT-DRIVE ELITE verfügt über einen RJ-45 Steckverbinder zur Spannungs- und Datenversorgung.

Pin Nr.	Signal
1	DMX -
2	DMX +
3	GND
4	nc
5	VCC in: 24V DC
6	GND
7	nicht belegt
8	nicht belegt

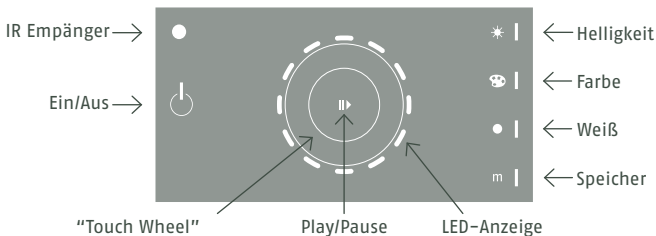


Für den einfachen Anschluss der Spannungs- und Datenversorgung beinhaltet die Verpackung des LIGHT-DRIVE ELITE eine Adapterplatte mit Schraubanschlüssen.



4. Funktionen des LIGHT-DRIVE ELITE

4.1 Überblick

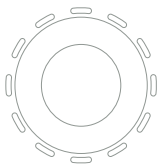


4.2 Funktion der unterschiedlichen Tastflächen



An/Aus-Taster

Die An/Aus-Tastfläche schaltet ihr Gerät ein und aus. Alle angeschlossenen LED-Leuchten dimmen ab, wenn Sie das Gerät ausschalten. Wenn Sie das Gerät einschalten, wird der letzte Betriebszustand erneut aufgerufen.



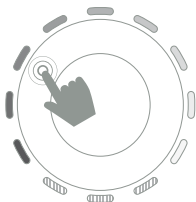
Touch Wheel

Das "Touch Wheel" ist mit 12 RGB LEDs hinterleuchtet. Die Leuchtdioden zeigen Ihnen eine Art "Vorschau" auf die ausgewählten Farben, Helligkeiten, Farbtemperaturen (bei weiß), oder unterstützen Sie bei der Auswahl von Geschwindigkeits- und Speicherfunktionen.

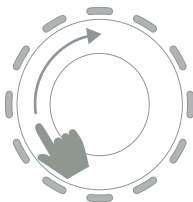


Einstellung der Helligkeit

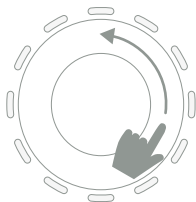
Berühren Sie zur Anwahl kurz das Helligkeitssymbol



Für eine schnelle Auswahl einer Helligkeitsstufe berühren Sie das "Touch Wheel" entsprechend den Vorgaben der LED-Anzeige.



Zur Feineinstellung der Helligkeit nutzen Sie Ihren Zeigefinger, und die Vertiefung in der Glasoberfläche als virtuellen Dimmer.

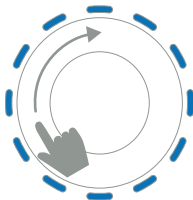


Einstellung des Farbeindrucks

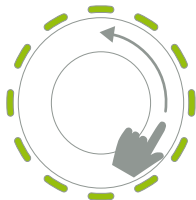
Berühren Sie zur Anwahl kurz das Symbol zur Farbauswahl



Für eine schnelle Auswahl einer Farbe berühren Sie das "Touch Wheel" entsprechend der LED-Anzeige.



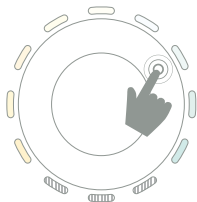
Zur Feineinstellung des Farbeindrucks nutzen Sie Ihren Zeigefinger, sowie die Vertiefung in der Glasoberfläche als virtuellen Farbreger.



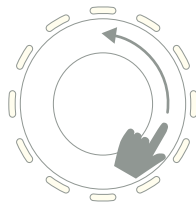
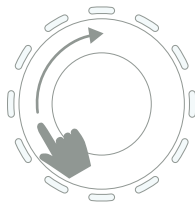


Dynamisches Weiß

Berühren Sie zur Anwahl kurz das Punktsymbol



Für eine schnelle Auswahl der Farbtemperatur berühren Sie das "Touch Wheel" entsprechend den Vorgaben der LED-Anzeige.

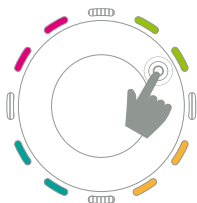


Zur Feineinstellung der Farbtemperatur nutzen Sie Ihren Zeigefinger, sowie die Vertiefung in der Glasoberfläche als virtuellen Farbtemperaturregler.



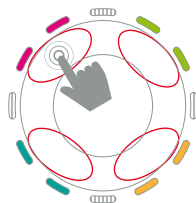
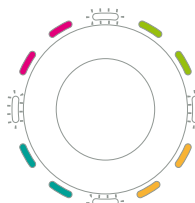
Szenenspeicher

Berühren Sie zur Anwahl des Speichermodus das Symbol "m"



Abzuruf der gespeicherten Farben

Vier gespeicherte Farbeindrücke werden in vier Zonen des LED-Rings dargestellt. Auswahl durch einfaches Berühren.



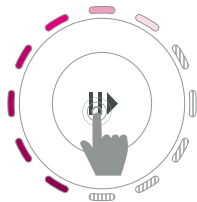
Auswahl der Farben mit der Speicherfunktion

Nach der Auswahl eines beliebigen Farb- oder Helligkeitseindrucks (alle Taster), berühren Sie die Speichertaste für die Dauer von ca. 3 Sekunden. Der LED-Ring beginnt zu blinken, nun können Sie einen der vier Speicherplätze mit Ihrer Lichtszenen belegen.



Wiedergabemodus

Mit dem Play/Pause-Taster starten oder stoppen Sie die Wiedergabe Ihrer Szenen. Mit der Play-Funktion werden die von Ihnen gespeicherten Szenen unter Berücksichtigung der Spread-Funktion abgerufen. Die Spread-Funktion (Auffächern) wird unten auf dieser Seite erläutert.



Der rotierende LED-Ring symbolisiert Ihnen die Wechselgeschwindigkeit. Auch hier können Sie wieder mit dem Zeigefinger die Geschwindigkeit beeinflussen.



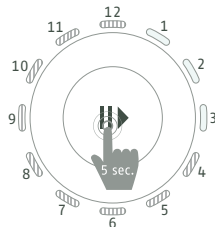
Wenn Sie Ihre Szenenspeicher mit vier verwandten Farben belegen, also Farben die im Farbkreis nah beieinander liegen (z. B. Orange, Rot, Blau, Grün), sieht Ihre Sequenz sehr harmonisch aus.

Einstellung der Spread-Funktion

Mit der Spread-Funktion (Auffächern) haben Sie zusätzlich die Möglichkeit, den programmierten Farbwechsel auf bis zu 12 RGB-Leuchten zu strecken. Bei der Einstellung 1 wechseln die Farben von einem zum andern der zuvor vier gespeicherten Lichtszenen.

Wird der Spread-Wert höher als 1 ausgewählt, überblenden die Farben entsprechend des ausgewählten Wertes. Als sichtbares Ergebnis erhalten Sie unterschiedliche

Farbeindrücke im Verhältnis zu den gewünschten Leuchtengruppen. Drücken und halten Sie den Play-/Pause-Taster für ca. 5 Sekunden. Danach zeigt Ihnen der LED-Ring die Anzahl der LED-Leuchten die Ihr "Spread" beinhaltet. Die minimale Auswahl ist 1 (alle RGB-Leuchten zeigen den identischen Farbeindruck), die maximale Auswahl ist 12 (Auffächerung wiederholt sich ab Leuchte 13).



z. B. drei Leuchten gewählt

Wählen Sie durch berühren die gewünschte Anzahl der "Spreads" und warten Sie dann wenige Sekunden um erneut in den Wiedergabemodus zu gelangen.

4.3 Reinigungs-Modus

Halten Sie das Tastfeld Ein/Aus für ca. 5 Sekunden gedrückt. Wenn die An/Aus-LED zu blinken beginnt, befinden Sie sich im Reinigungsmodus.

In diesem Modus sind alle Tasten, sowie das “Touch Wheel” außer Funktion. Sie können die Oberfläche nun reinigen ohne versehentlich Änderungen an den Einstellungen vorzunehmen.

4.4 Reset

Für einen Reset des Gerätes halten Sie die Speichertaste für ca. 10 Sekunden gedrückt. Es erklingt ein kurzer Piepton und das Gerät nimmt die Werkseinstellungen zum Zeitpunkt der Auslieferung ein.

4.4 Ruhemodus

Wenn Sie die das “Touch Wheel” oder die Tastfelder für einige Sekunden nicht berühren, dimmen diese ab.

Für den Fall, dass länger als 60 Sekunden kein Funktionsaufruf erfolgt, wechselt das Gerät in den Ruhemodus womit der LED-Ring vollständig unsichtbar wird.

4.5 IR-Fernbedienung

Sämtliche bereits beschriebenen Funktionen lassen sich, bis auf wenige Ausnahmen, zusätzlich über die e:cue Infrarot-Fernbedienung aktivieren.

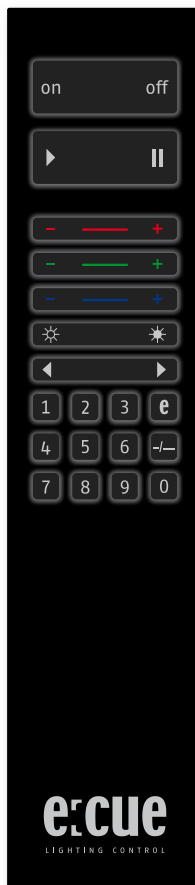
Zu diesen Ausnahmen gehört die Definition der "Spread"-Funktion, sowie der Aufruf des Reset- und Reinigungsstatus der Bedieneinheit.

Die LED-Anzeigen der Bedieneinheit blinken falls IR-Befehle empfangen werden.

Zusätzlich zu Ihren vier individuell gespeicherten Farbeindrücken, können Sie die Grundfarben (Rot, Grün, Blau, Weiß) auch direkt über die Tasten "5" bis "8" der Fernbedienung wählen.

Speichern eine Lichtszene:

Drücken und halten Sie die "e"-Taste für ca. eine Sekunde, danach wählen Sie den gewünschten Speicherplatz (Tasten "1" bis "4") auf Ihrer Fernbedienung um den gewünschten Farbeindruck dauerhaft zu speichern.



5. Technische Daten

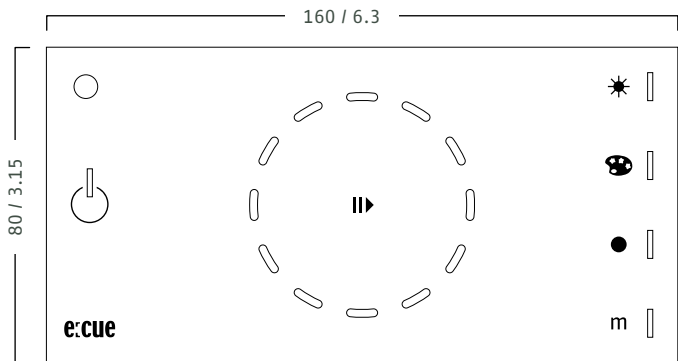
5.1 Technische Spezifikation

Bestellnummer	
LIGHT-DRIVE ELITE Schwarz	#160218
LIGHT-DRIVE ELITE Weiß	#160219
IR-Fernbedienung	#160079
Technische Daten	
Maße mm / inch (WxHxD)	160 x 80 x 11 mm / 6.3 x 3.15 x 0.43 inch
Gewicht kg / lbs	0,3 kg / 0.66 lbs
Versorgungsspannung	24V DC, 100mA (RJ-45)
Betriebstemperatur °C / °F	0°...40°C / 32°...104°F
Luftfeuchtigkeit (Betrieb/Lager)	0–80%, nicht kondensierend
Schutzart	IP20
Gehäuse	Glas (Oberfläche), Aluminium (Gehäuse)
Montageart	Wandmontage
Zertifizierung	CE
Tastfelder	Kapazitive Sensoren
DMX-Ausgang	RJ-45
Eingangssignal (FB)	IR (RC5)

LIGHT-DRIVE ELITE - Technische Daten

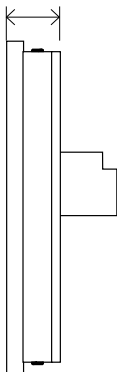
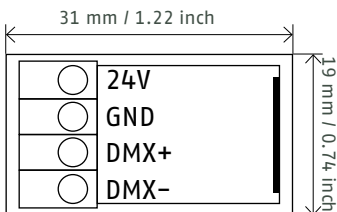
5.2 Maße

Alle Maßangaben in mm und inch
(mm/inch).



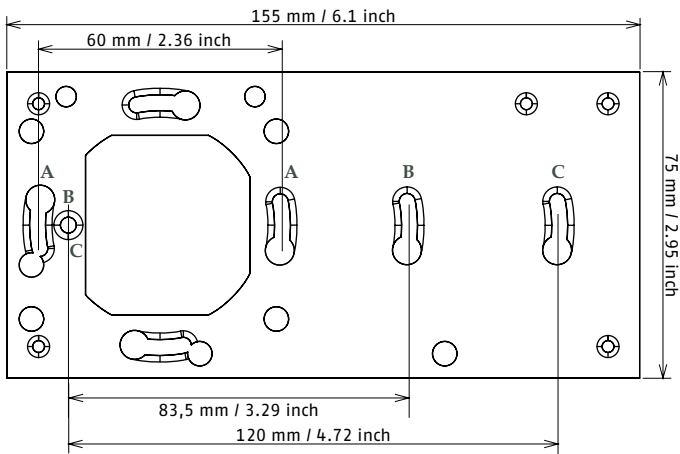
13 mm / 0.51 inch

Spannungs- und Datenadapter



LIGHT-DRIVE ELITE - Technische Daten

Montageplatte



6. Warnhinweise



Die elektronischen Komponenten können durch elektrostatische Auf- oder Entladung zerstört werden. Berühren Sie das Gerät während der Montage ausschließlich an den Außenkanten und vermeiden Sie den direkten Kontakt mit elektronischen Bauteilen. Verwenden Sie ggf. ein Antistatik-Armband bei der Montage.



Jede andere Nutzung als in dieser Anleitung beschrieben, ist nicht erlaubt und kann das Gerät zerstören. Zusätzlich können weitere Gefährdungen wie ein Kurzschluss, daraus resultierend eine Brandgefahr oder die Gefahr eines elektrischen Schlages entstehen. Wenn nicht ausdrücklich in der Anleitung beschrieben, dürfen an dem Produkt keine Modifizierungen oder technische Änderungen vorgenommen werden.

Nur qualifiziertes Fachpersonal darf Arbeiten wie Transport, Installation, Inbetriebnahme und Instandhaltung ausführen.

Qualifiziertes Fachpersonal sind Personen, die mit Transport, Aufstellung, Montage, Inbetriebnahme und Betrieb des Produktes vertraut sind und über die ihrer Tätigkeit entsprechenden Qualifikationen verfügen.

7. Impressum, Urheberrecht

Autor: Dipl.-Ing. Dominik Heggen

Satz und Grafikdesign: Nadine Topp

Deutsche Übersetzung: Antonius Quodt

Druck: Bonifatius GmbH, Paderborn

© 2009 e:cue control GmbH | An OSRAM Company

Im Dörener Feld 11 | 33100 Paderborn | Germany

web: www.ecue.de

e-mail: pad@ecue.de

Alle Rechte vorbehalten.

e:cue ist eingetragenes Warenzeichen der e:cue control GmbH. Alle anderen Firmennamen und / oder Produktnamen sind Warenzeichen und / oder eingetragene Warenzeichen der betreffenden Hersteller. Die Produkte entsprechen unter Umständen nicht exakt der Darstellung. Eigenschaften, Leistung und technische Daten können je nach Betriebssystem und eingesetzter Hardware abweichen. Änderungen ohne vorherige Mitteilung vorbehalten.

e:cue gewährt keinerlei Garantie auf die Funktionstauglichkeit für einen bestimmten Zweck, die Marktfähigkeit oder auf sonstige Eigenschaften des Produktes. Es können keinerlei andere Garantieansprüche auf gesetzlichem oder sonstigem Wege gegenüber e:cue geltend gemacht werden. e:cue lighting control übernimmt unter keinen Umständen Verantwortung oder Haftung für Schäden einschließlich aller nicht nur begrenzt auf den Verlust von Umsatz und Gewinn, die:

- aus der Verwendung des Produktes
- aus dem Verlust der Gebrauchsfähigkeit des Produktes aus Missbrauch, Ereignissen, Umständen oder Handlungen entstanden sind, auf die e:cue keinen Einfluss hat, unabhängig davon, ob es sich um direkte oder indirekte Schäden, Folgeschäden, spezielle oder sonstige Schäden handelt und ob diese Schäden durch den Inhaber dieser Garantie oder einer dritte Person entstanden sind.

